

Framtång till Original 1100

Front Vise for Original 1100

Vorderzange für Original 1100



(x1)



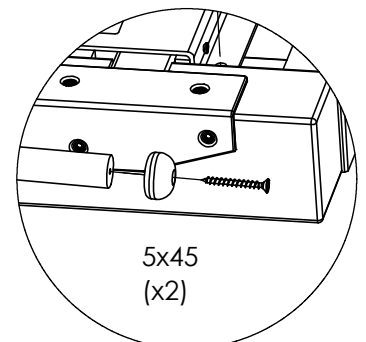
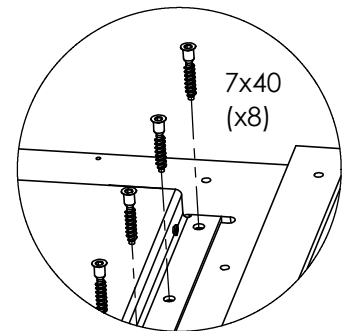
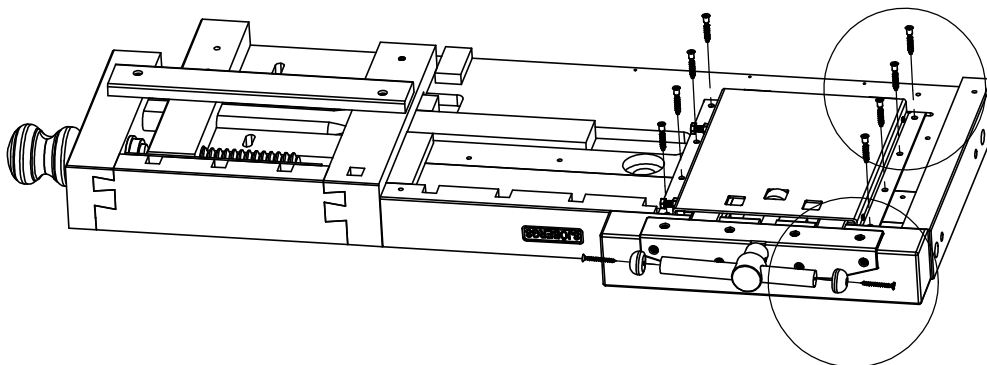
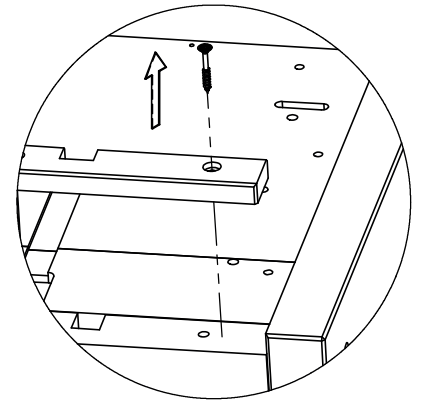
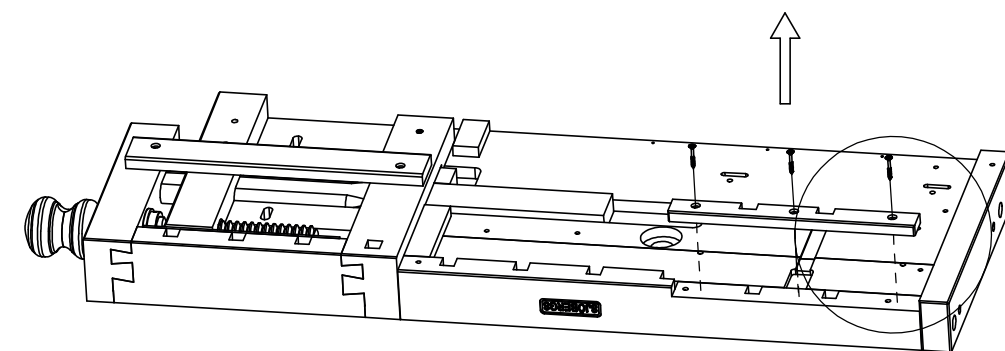
(x2)

5x45
(x2)7x40
(x8)

Innan montering av framtång kan göras måste täcklisten på bänkskivan monteras bort

Before assembling of the front vise can be done, the cover strip on the worktop must be removed

Bevor die Vorderzange montiert werden kann, muss die Abdeckleiste auf der Arbeitsplatte entfernt werden



SJÖBERGS WORKBENCHES AB
SE-576 95 Stockaryd Sweden
Tel +46 (0)382-25700
office@sjobergs.se sjobergs.se

