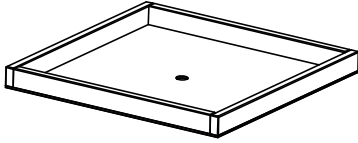
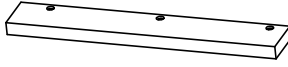


Monteringsanvisning / Assembly Instructions / Aufbauanleitung

Verktygskast - Additional Board - Werkzeugablage



(x1)

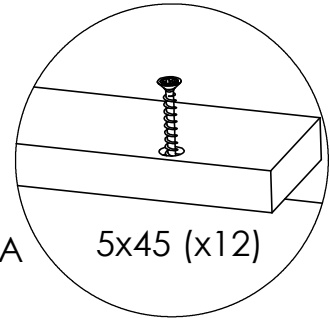
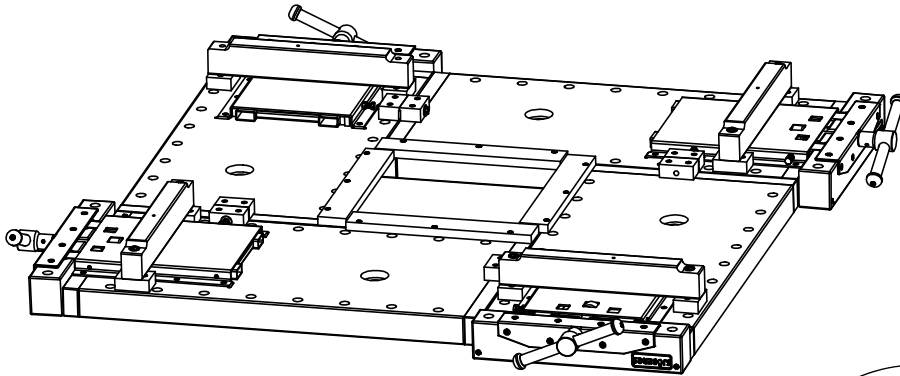


(x4)



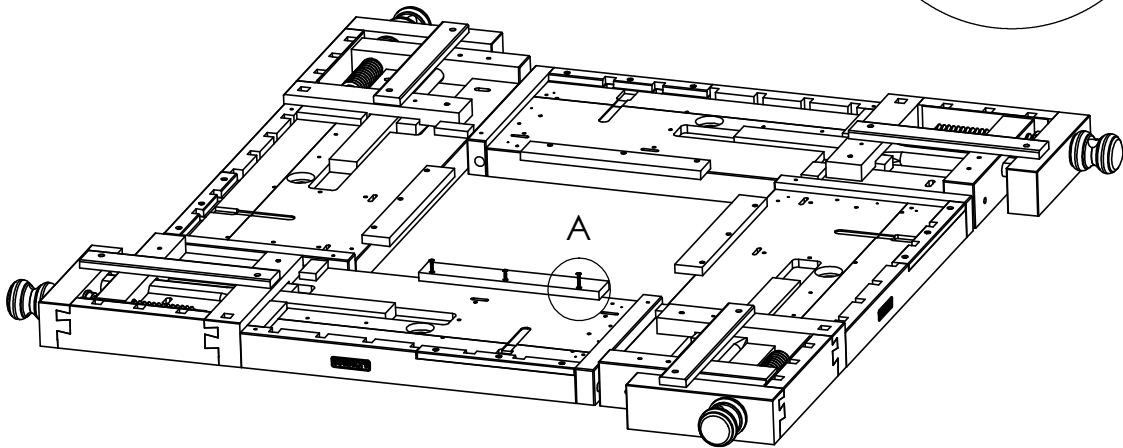
5x45 (x12)

Kvadraten



5x45 (x12)

Original 1100



SJÖBERGS WORKBENCHES AB
 SE-576 95 Stockaryd Sweden
 Tel +46 (0)382-25700
 office@sjobergs.se sjobergs.se

