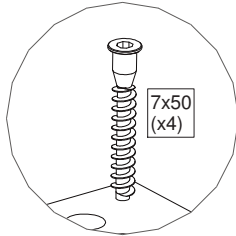
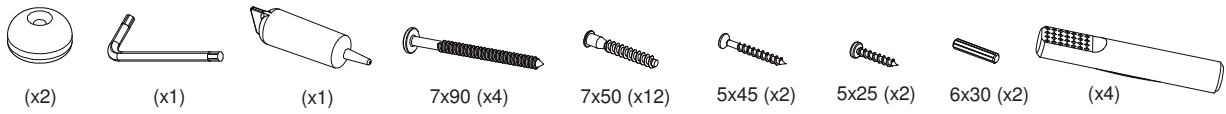


| | | | | | |
|-------------------|-------------------|----------------------|--------------------------|---------------|--------------|
| Utförare: PIBL | Art.nr: 701525 | Datum: 2015-06-01 | Dokumentnamn: MB. 129 | Utgåva: 01 | Sida: 1-2 |
|-------------------|-------------------|----------------------|--------------------------|---------------|--------------|

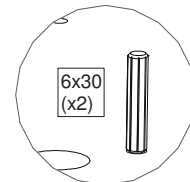
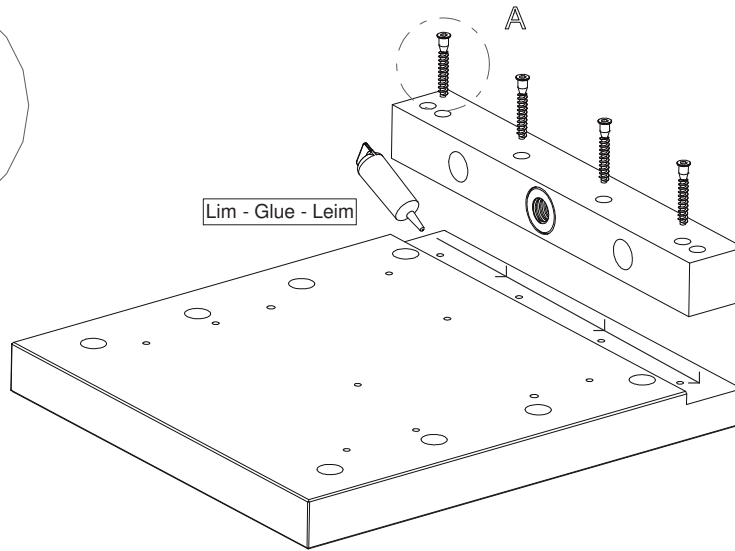
Monteringsanvisning / Assembly Instructions / Aufbauanleitung

SMART WORKSTATION PRO

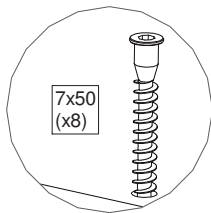
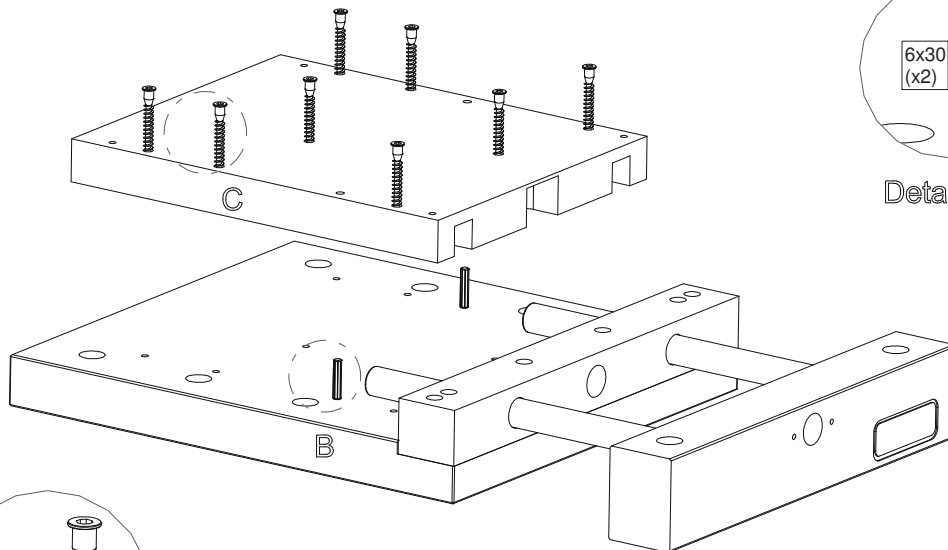
Verktyg för montering. Ingår inte.
Tools needed for assembling. Not included.
Werkzeuge für die Montage sind nicht Teil des Lieferumfanges.



Detail A



Detail B



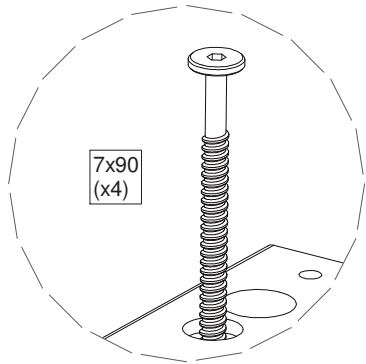
Detail C



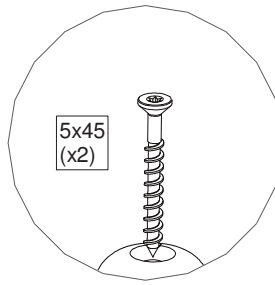
SJÖBERGS WORKBENCHES AB
SE- 576 95 Stockaryd • Sweden
Tel +46 (0)382-257 00
office@sjobergs.se • sjobergs.se



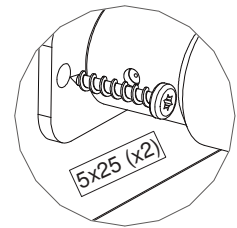
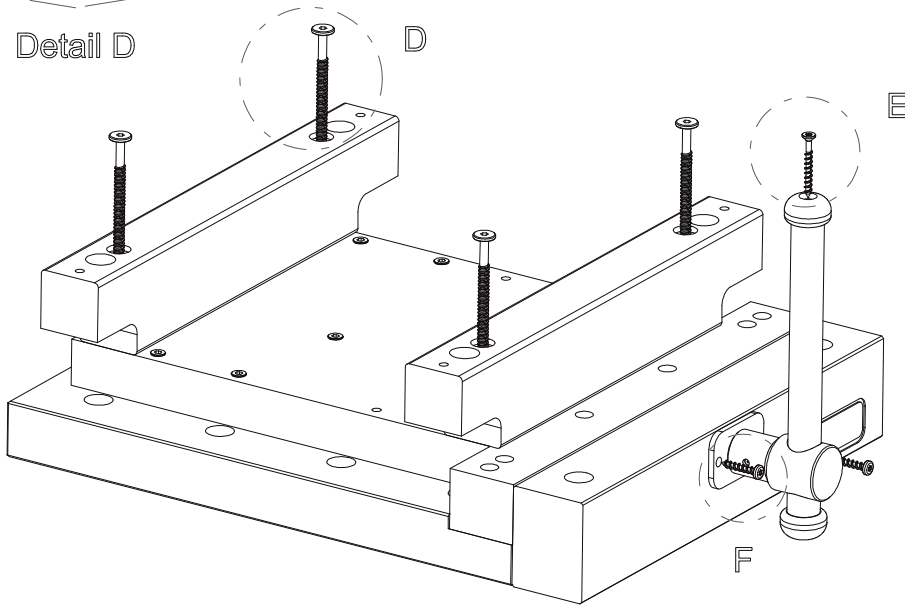
| | | | | | |
|-------------------|-------------------|----------------------|--------------------------|---------------|--------------|
| Utförare: PIBL | Art.nr: 701525 | Datum: 2015-06-01 | Dokumentnamn: MB. 129 | Utgåva: 01 | Sida: 2-2 |
|-------------------|-------------------|----------------------|--------------------------|---------------|--------------|



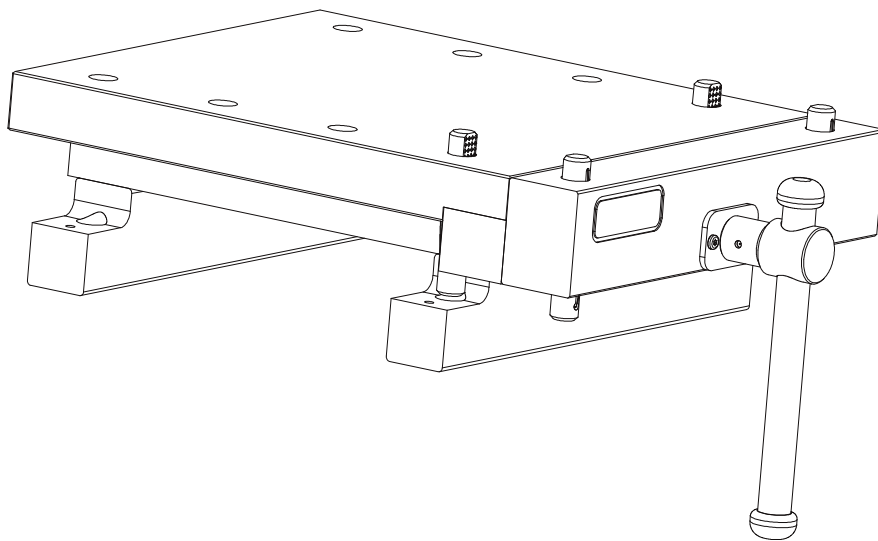
Detail D



Detail E



Detail F



SJÖBERGS WORKBENCHES AB
SE- 576 95 Stockaryd • Sweden
Tel +46 (0)382-257 00
office@sjobergs.se • sjobergs.se

