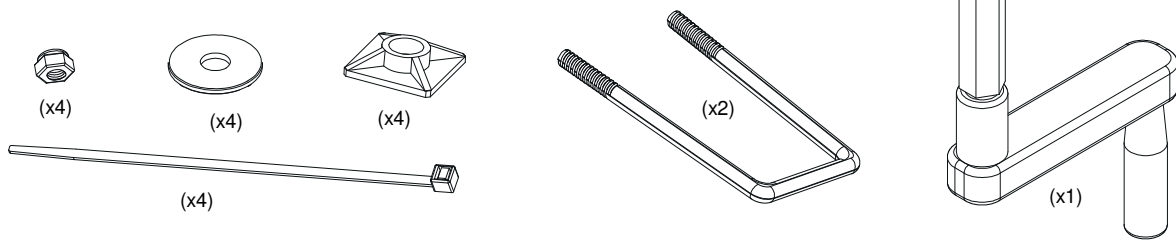
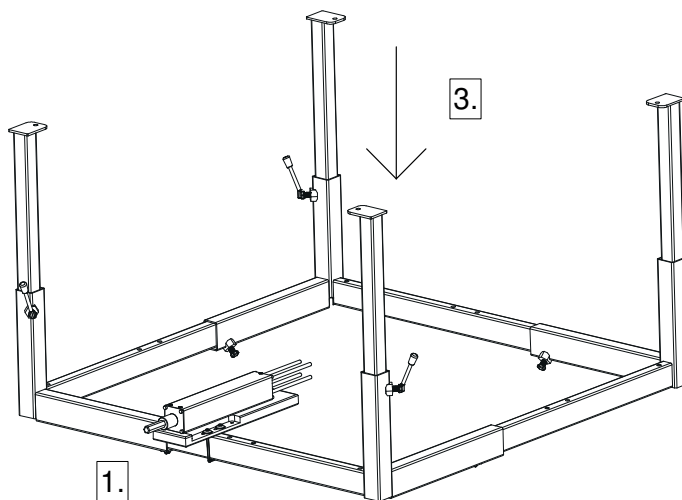


# HYDRAULICS

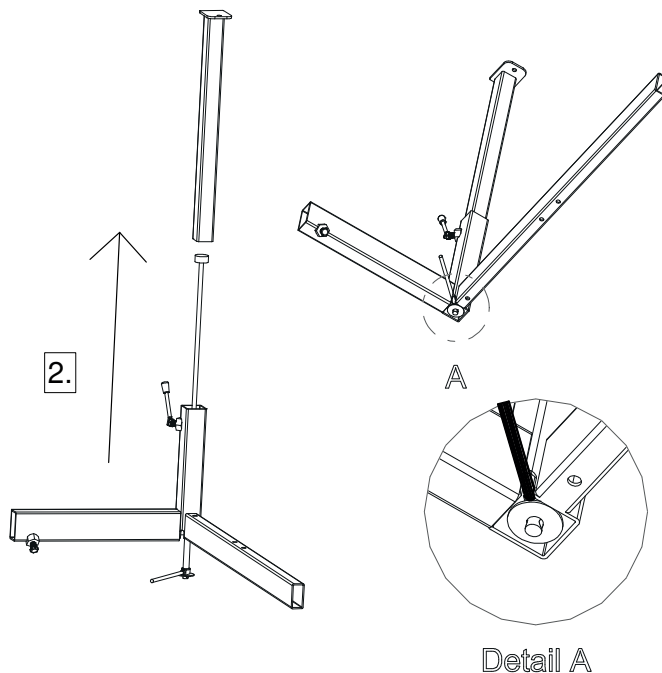


**VIKTIGT!**

Vid montering med hydraulik, får veven till hydrauliken aldrig lämnas kvar i stativet. Detta är för att minimera skaderisken. Vevan ska förvaras hos läraren.



1. Vid montering av hydrauliksats bör monteringen ske upp och nervänd. (Bänkskivan placeras på golvet) Placera pumpen enligt bilden. Fäst byglarna med den håindelning bilden visar. SE BILD BAKSIDAN.



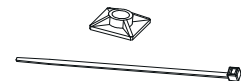
2. För upp kolven i 2 styck hörnvinklar, sänk ner och för upp kolven i de resterande 2 hörnvinklarna. OBS! Se till att inte skada eller klämma slangen i skåran som är utkörd i hörnet på vinklarna (A).

För att vara säker på att inte kolven skall ramla ur kan man sätta en bit tejp över hålet.

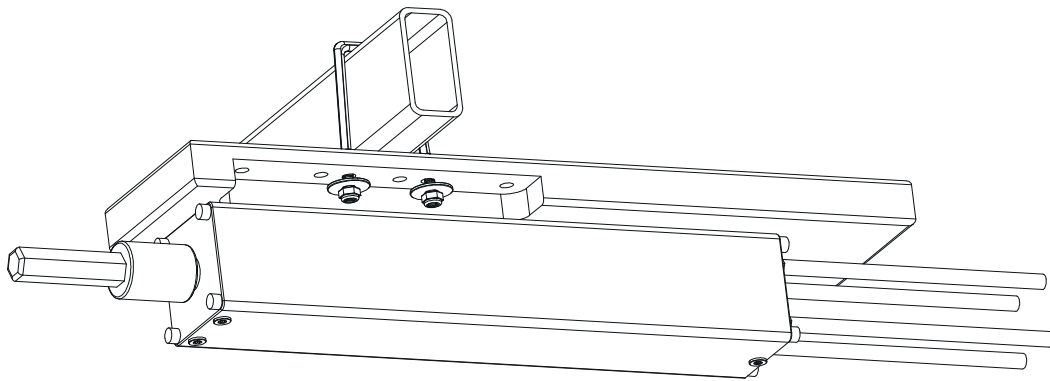
3. Montera på benen och dra åt vreden, vid höjning och sänkning av stativet måste vreden lossas, när det är utfört måste vreden dras åt igen.

När detta är klart är stativet färdigt för att monteras på passbitarna som tillhör hyvelbänken.

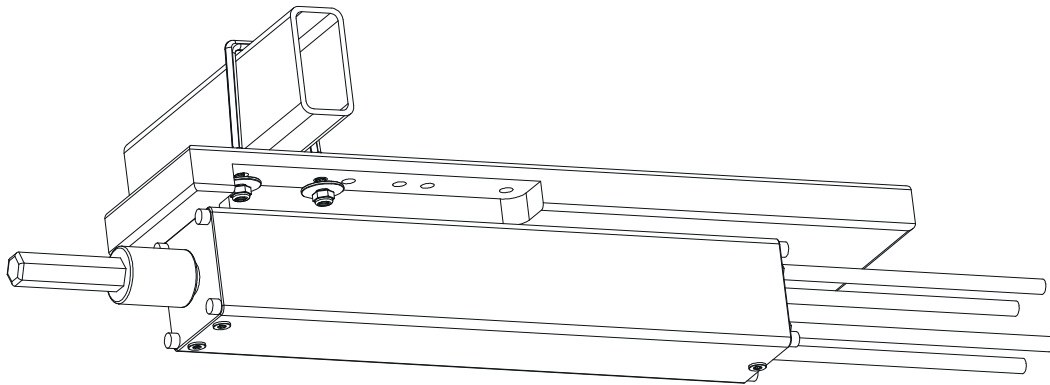
Häng upp slangarna på lämpligt ställe så de inte skadas när arbete sker på hyvelbänkarna.



## Original 1100 med stålunderrede



## Kvadraten med stålunderrede



## Duplex med stålunderrede

