

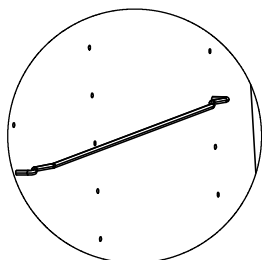
Monteringsanvisning / Assembly Instructions / Aufbauanleitung

Garnfack, Förvaringskåp

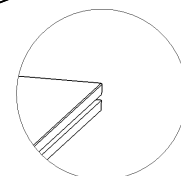
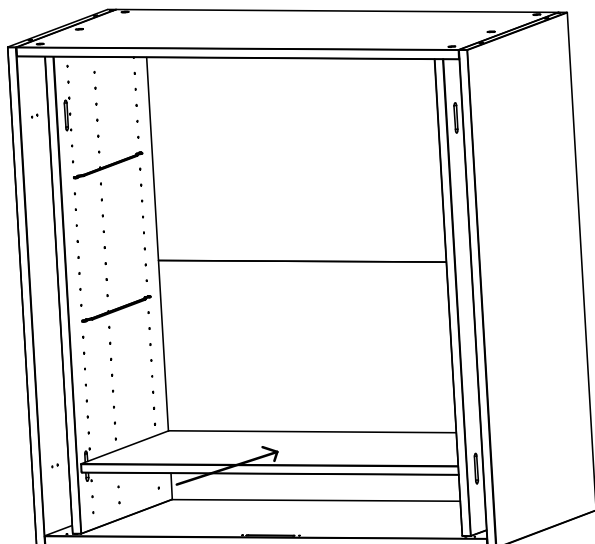
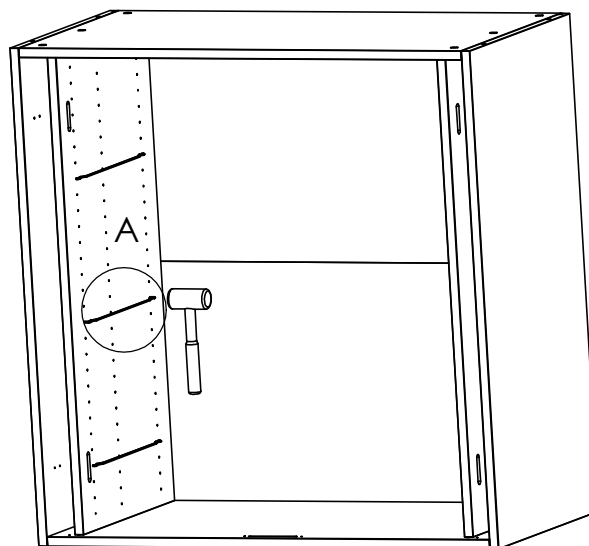
Tray, Storage Cabinet

Regalfächer, Aufbewahrungsschrank

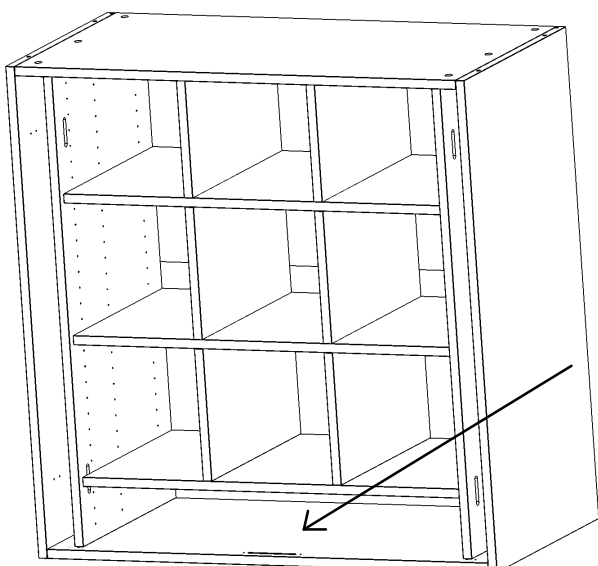
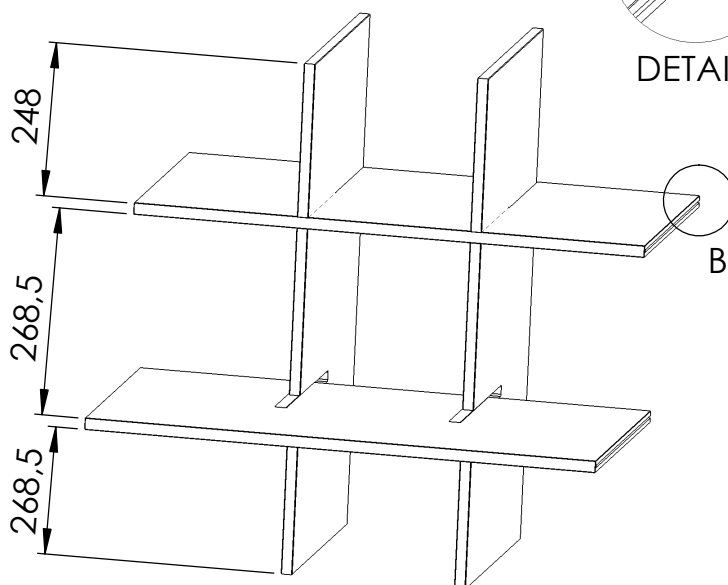
- Placera hyllbärarna i 8:e, 17:e och 26:e hålraden uppifrån räknat.
- Place shelf support in the 8th, 17th and 26th row of holes from the top.
- Die Träger der Ablagen sollten in der 8., 17., und 26. Lochreihe von oben montiert werden.



DETAIL A

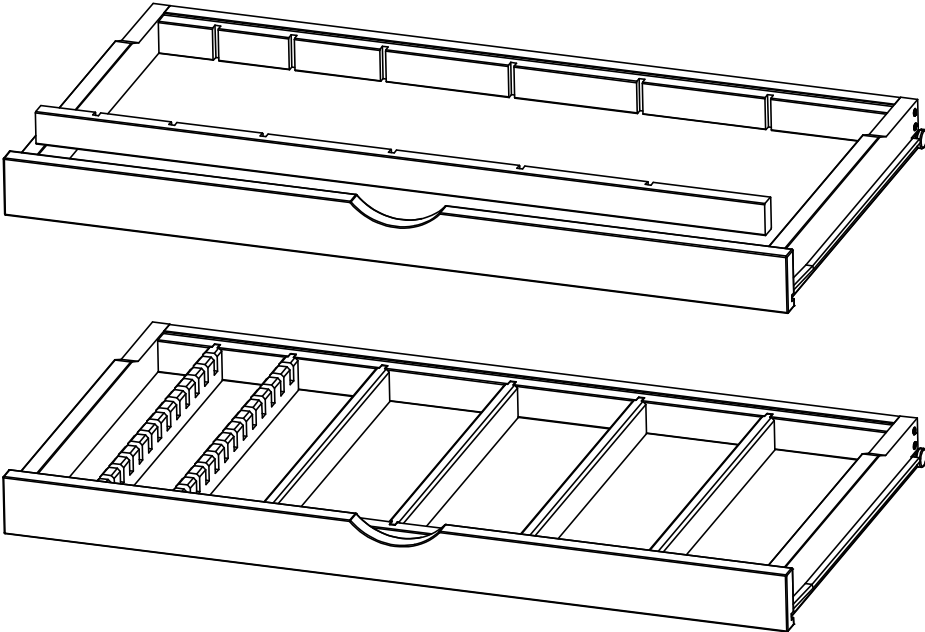


DETAIL B

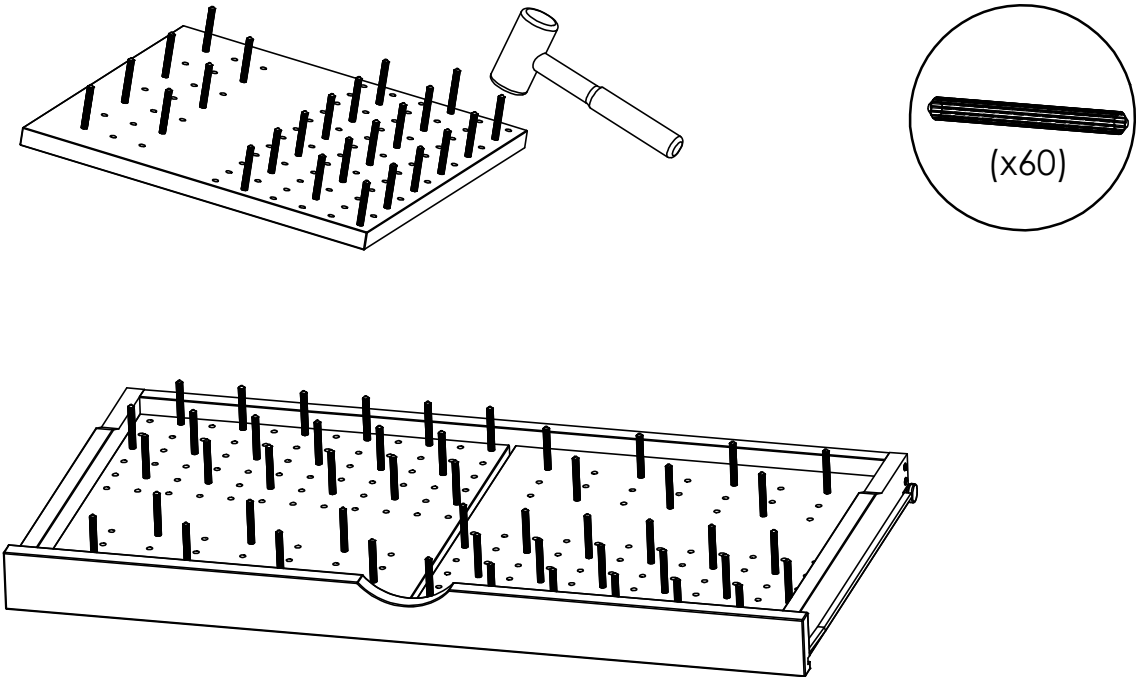


- Utrymme längst ner passar utmärkt till låda 971.
- The space in the base works well with drawer 971.
- Die Stauraum ganz unten passt ausgezeichnet für die Schublade 971.

Listinredning Låda - Divider for Drawer - Leistensatz Für Schublade



Hållare för sytrådrullar - Holder For Reeds Of Thread - Fadenhalter



SJÖBERGS WORKBENCHES AB
SE-576 95 Stockaryd Sweden
Tel +46 (0)382-25700
office@sjobergs.se sjobergs.se

