

Monteringsanvisning / Assembly Instructions / Aufbauanleitung

# Låda 975, Förvaringskåp

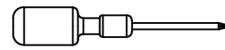
## Drawer 975, Storage Cabinet

### Schublade 975, Aufbewahrungsshrank

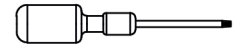
Verktyg som behövs för montering. Ingår inte.

Tools needed for assembling. Not included.

Werkzeuge für die Montage sind nicht Teil des Lieferumfanges.



Pozidrive PZ2



T20



8x35 (x8)



(x8)



(x8)



4,2x13,5 (x6)



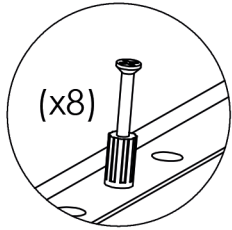
3,5x15 (x2)



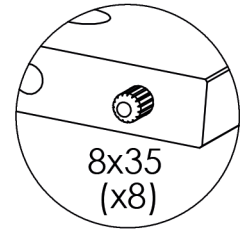
3,5x25 (x6)



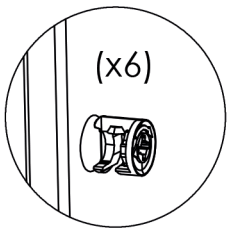
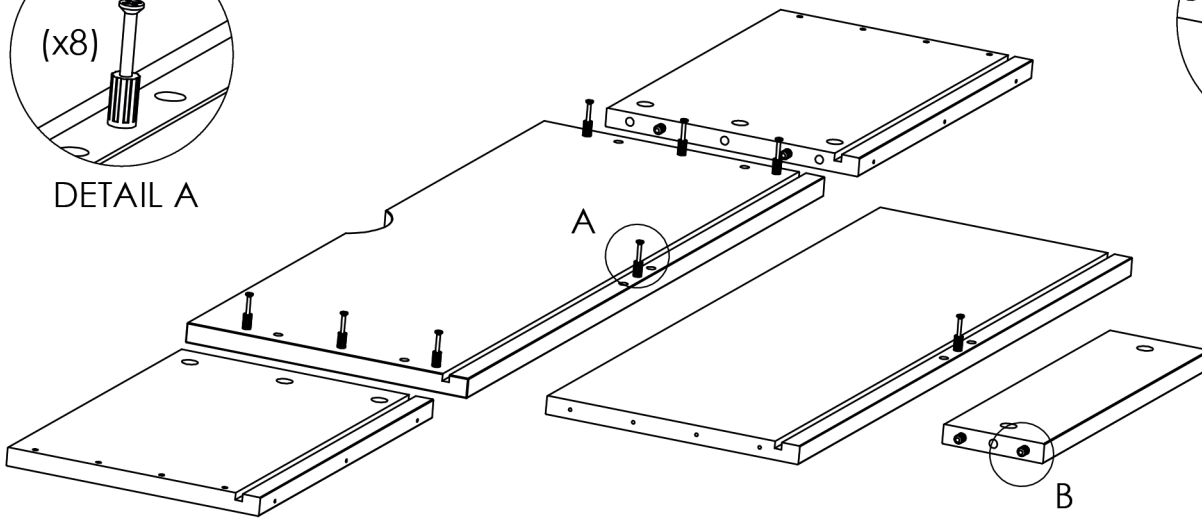
5x40 (x8)



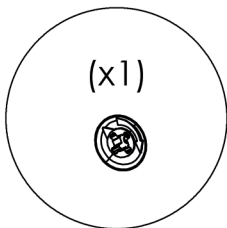
DETAIL A



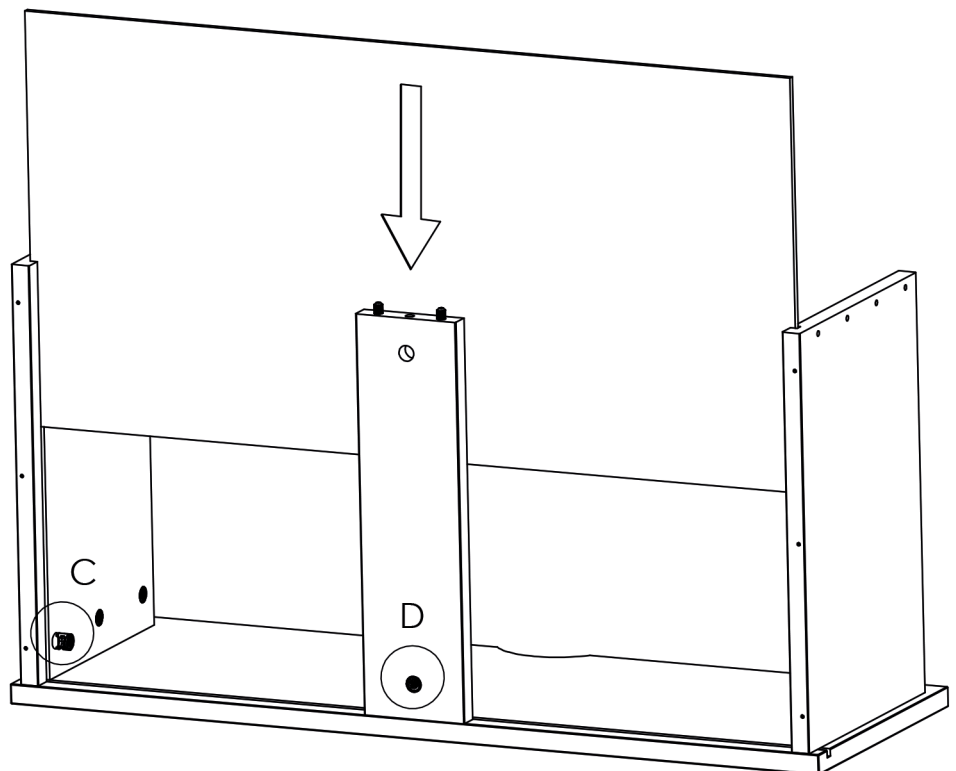
DETAIL B

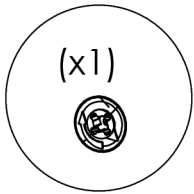


DETAIL C

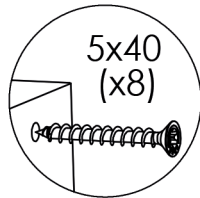


DETAIL D

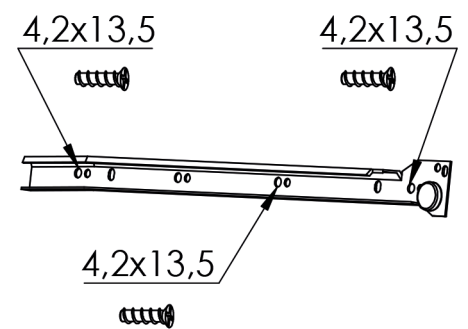
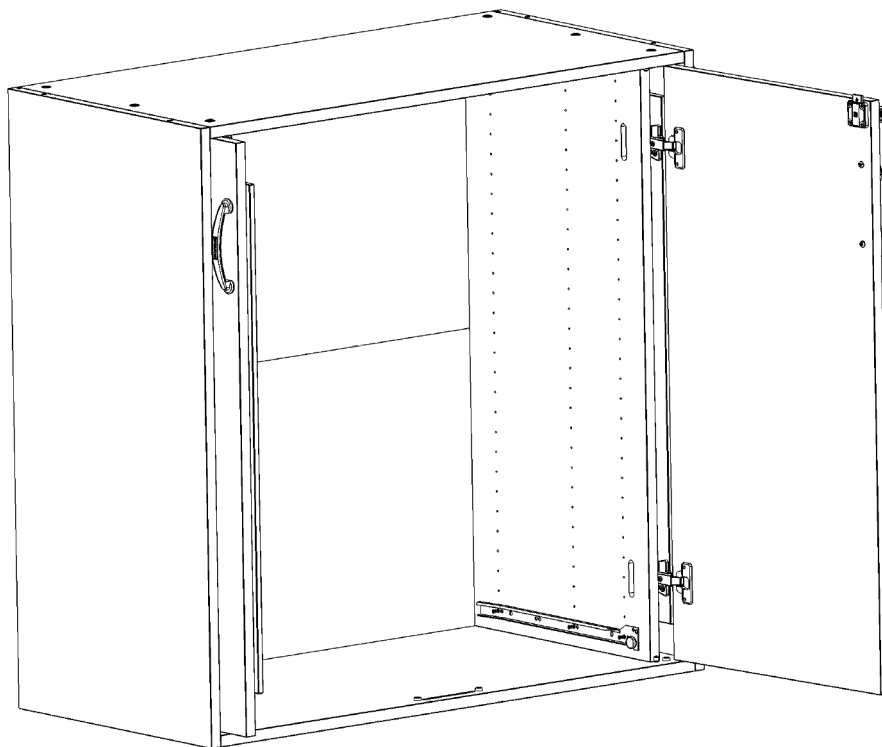
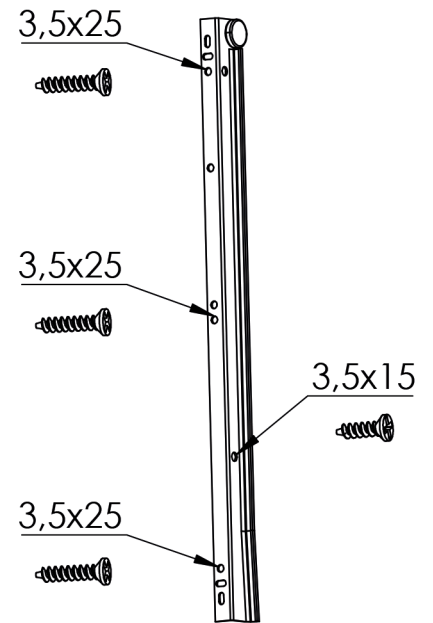
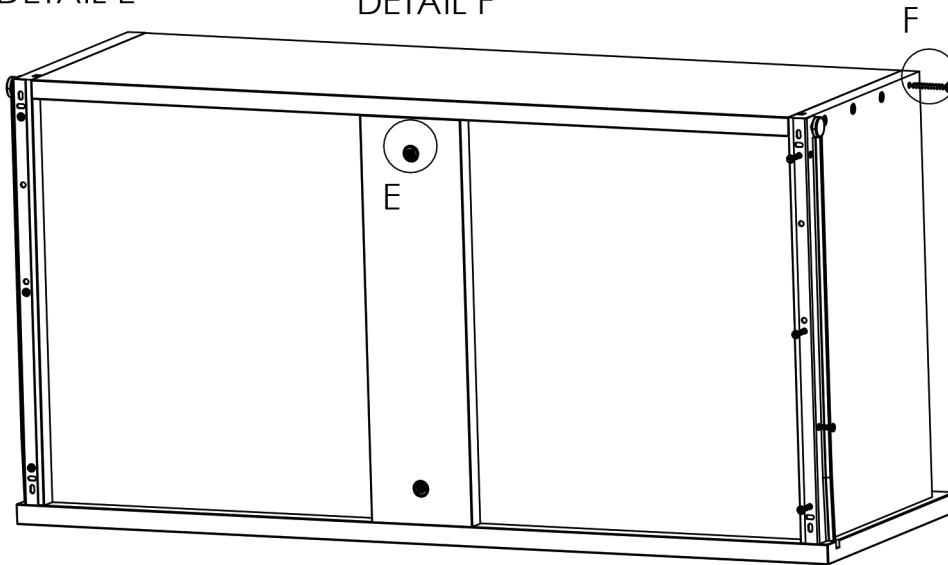




DETAIL E



DETAIL F



SJÖBERGS WORKBENCHES AB  
 SE-576 95 Stockaryd Sweden  
 Tel +46 (0)382-25700  
 office@sjobergs.se sjobergs.se

