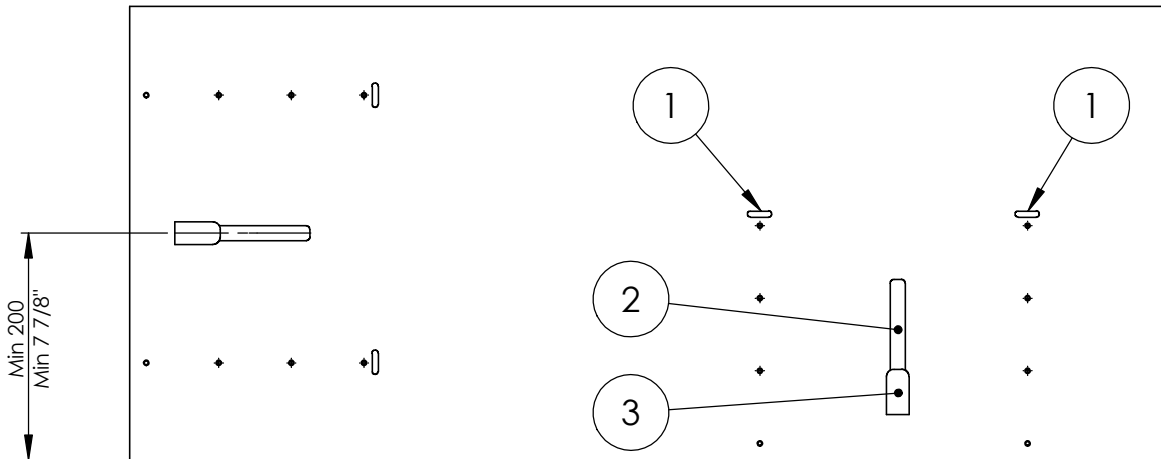
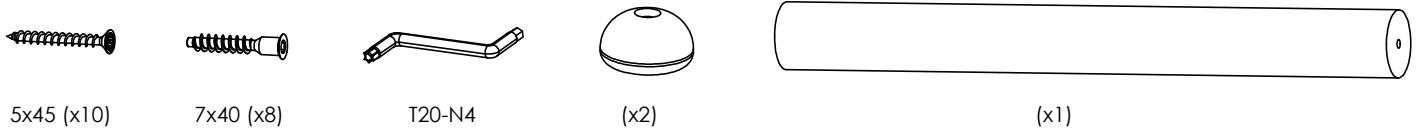
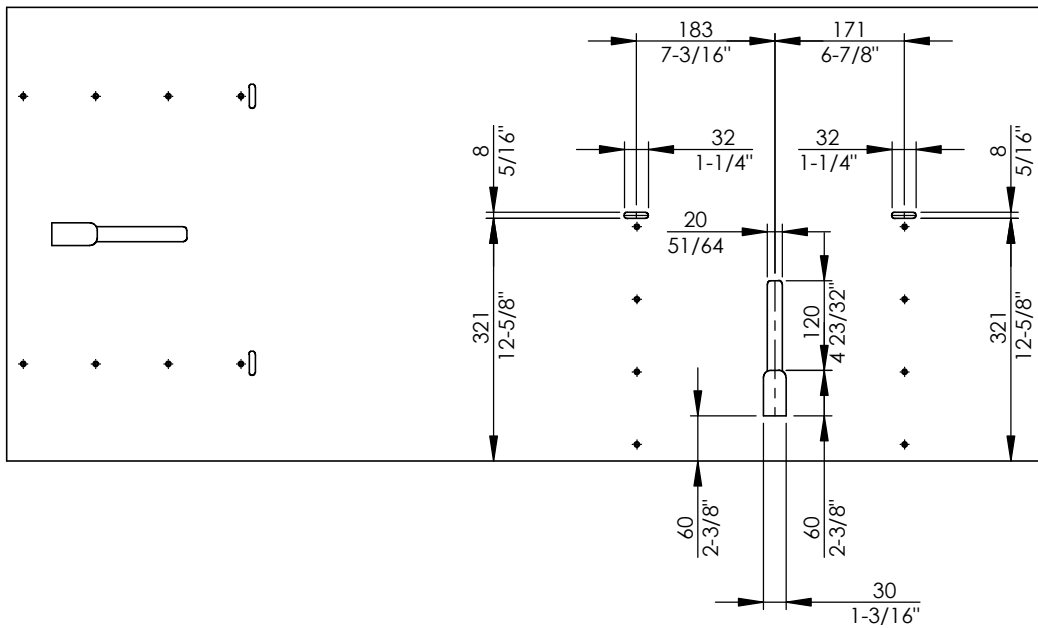


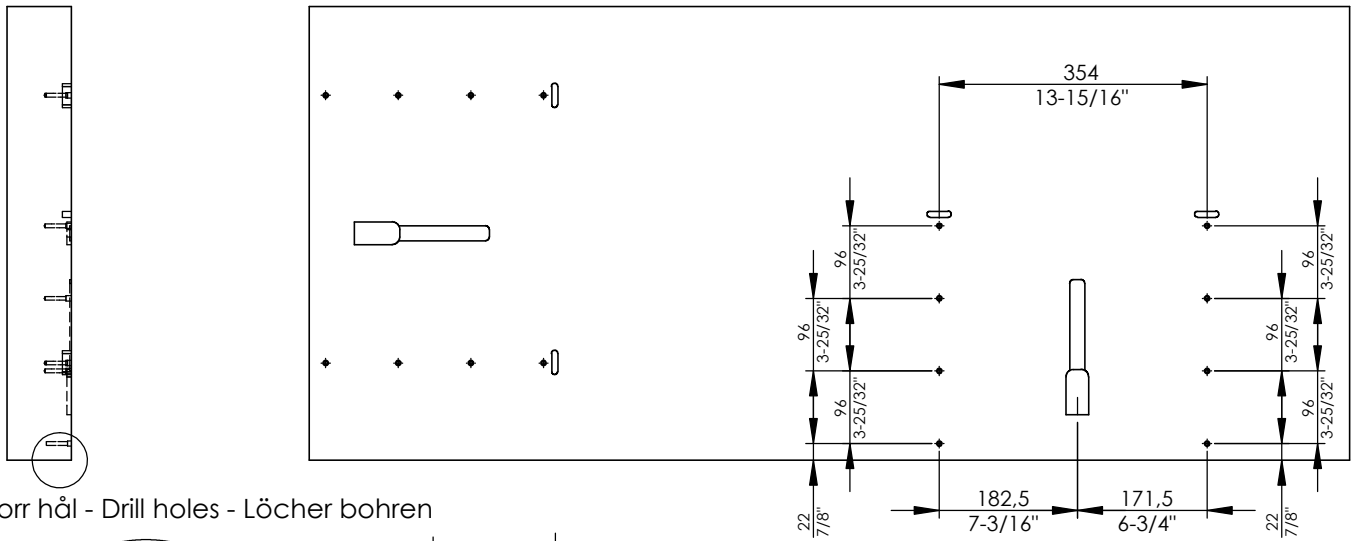
Monteringsanvisning / Assembly Instructions / Aufbauanleitung

Tång Elite / Vise Elite / Zange Elite

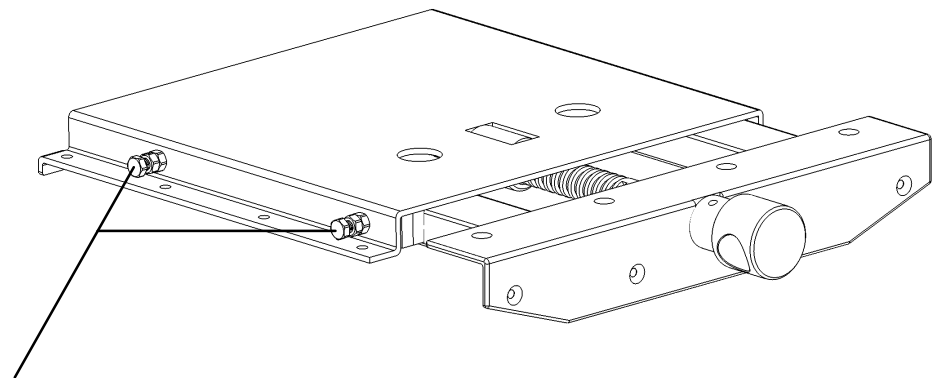
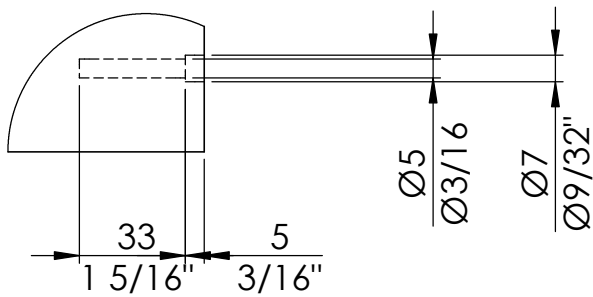


- 1: Djup - Depth - Tiefe 13mm - 1/2"
- 2: Djup - Depth - Tiefe 6mm - 1/4"
- 3: Djup - Depth - Tiefe 3mm - 1/8"





Borr hål - Drill holes - Löcher bohren



Lösa justerskruvarna när tången går trögt
Spänn justerskruvarna när det är glapp i tången

When the vice is stiff, loosen the adjustable screws
When the vice is loose, tighten the adjustable screws

Sollte die Zange schwergängig sein, Justierschrauben lösen
Justierschrauben anziehen, wenn die Zange zu locker läuft



SJÖBERGS WORKBENCHES AB
SE-576 95 Stockaryd Sweden
Tel +46 (0)382-25700
office@sjobergs.se sjobergs.se

