

Monteringsanvisning / Assembly Instructions / Aufbauanleitung

Verktyg som behövs för montering. Ingår inte.

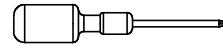
Tools needed for assembling. Not included.

Werkzeuge für die Montage sind nicht Teil des Lieferumfangs.

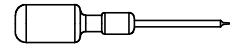
Lådsats för klippbord-/strykbord

Drawers For Cutting-/Ironing Table

Schubladensatz Für Zuschneide-/Bügeltisch



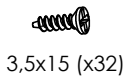
Pozidrive PZ2



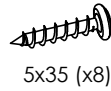
Torx T20



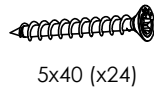
6x10 (x32)



3,5x15 (x32)



5x35 (x8)



5x40 (x24)



6x35 (x8)



8x35 (x16)



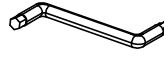
5x40 (x17)



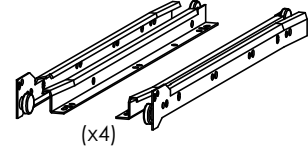
(x16)



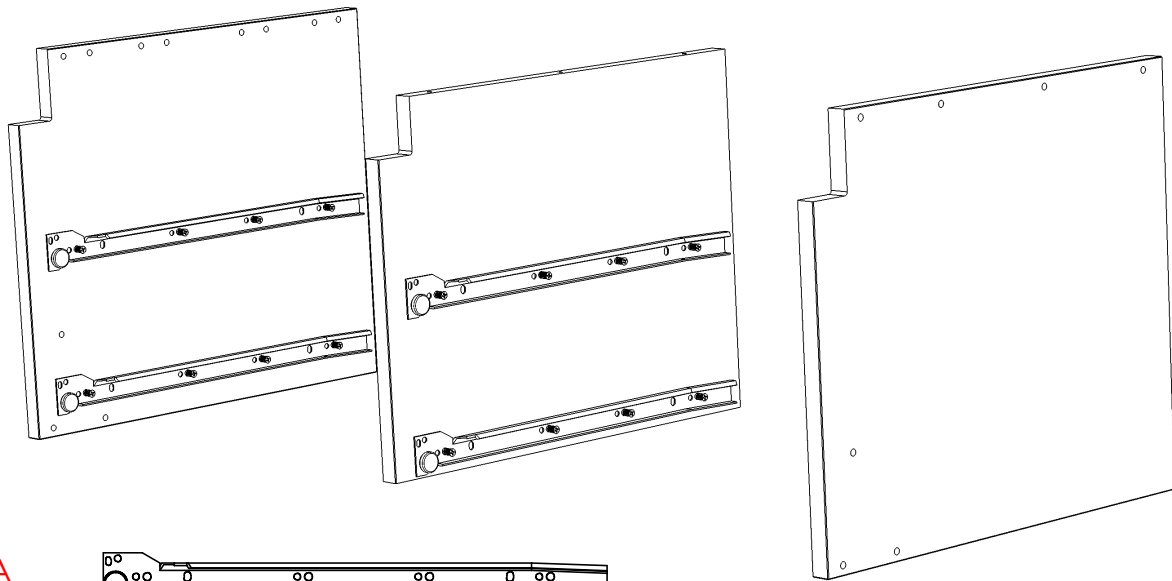
(x16)



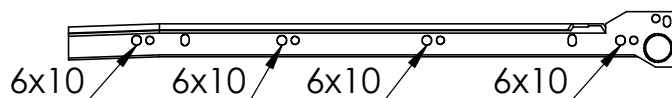
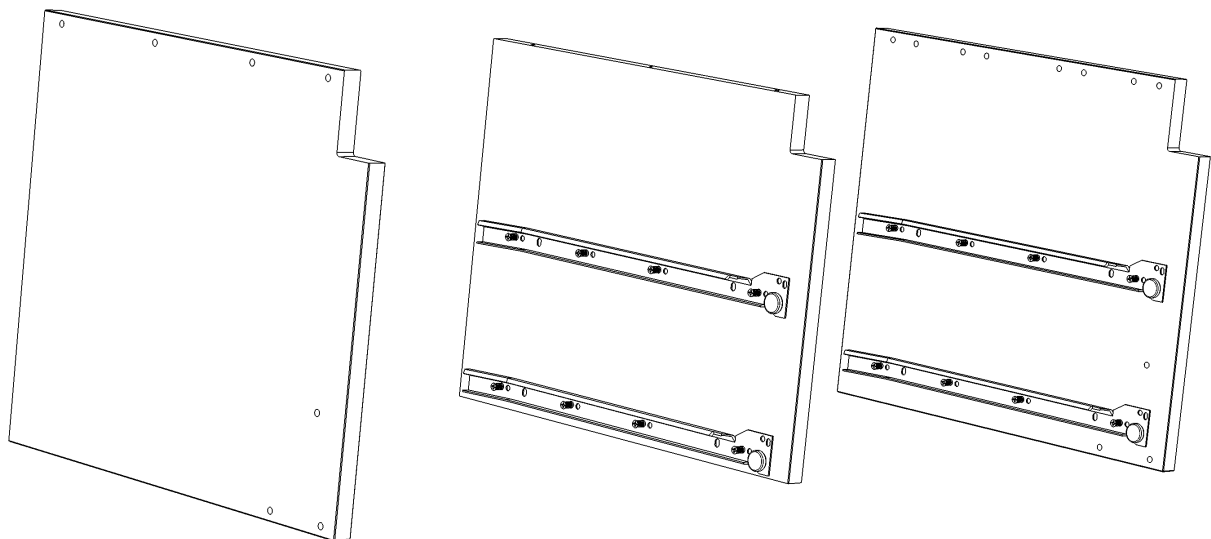
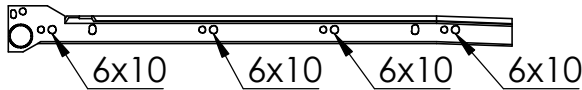
(x1)



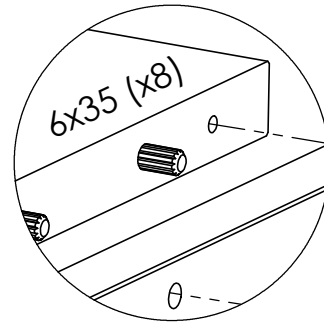
(x4)



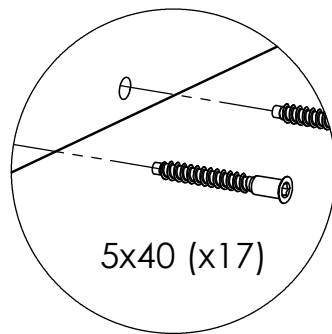
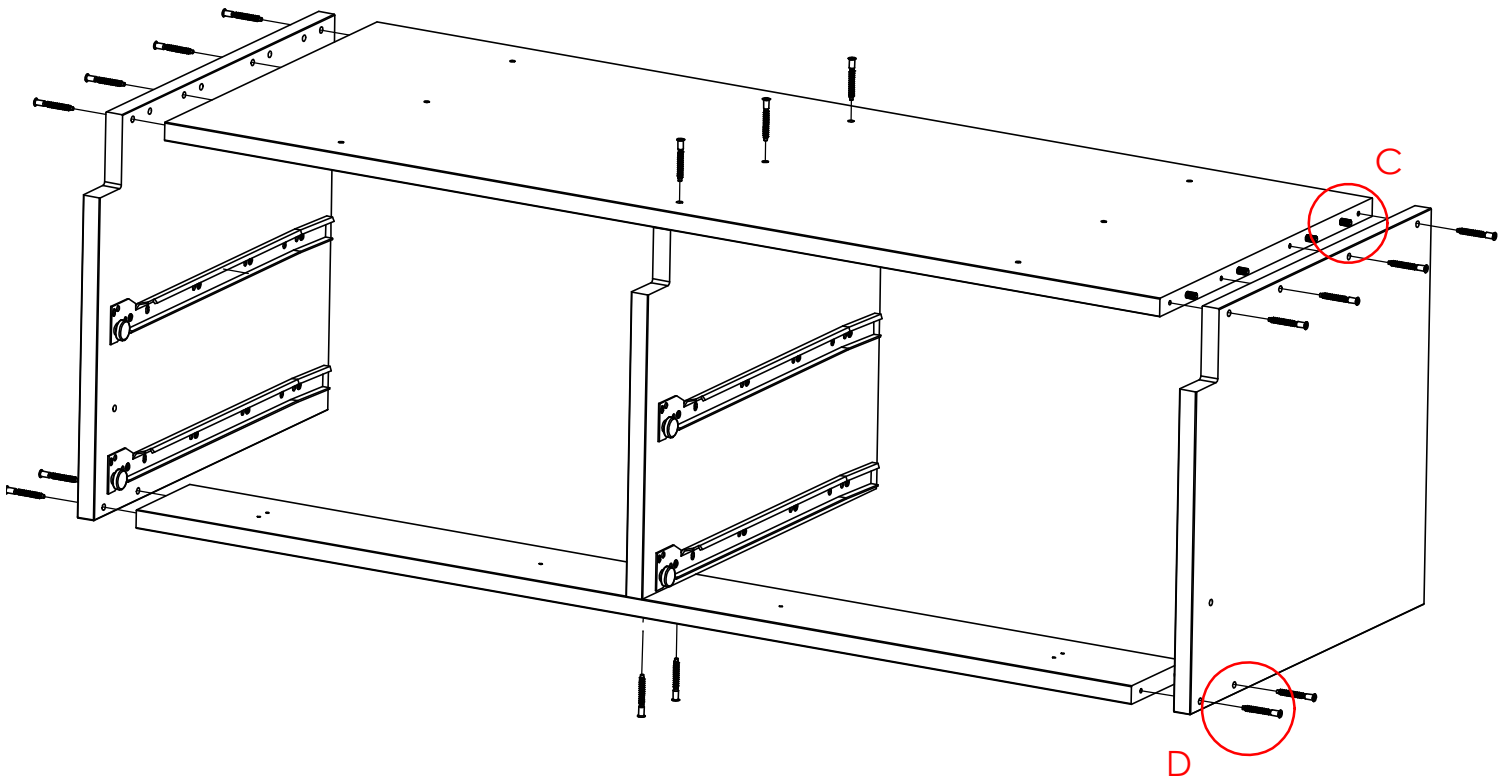
A



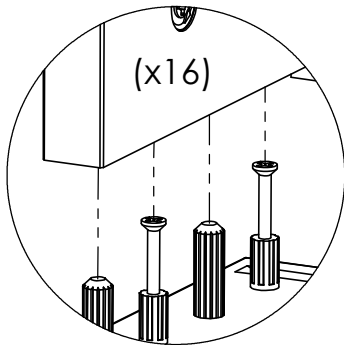
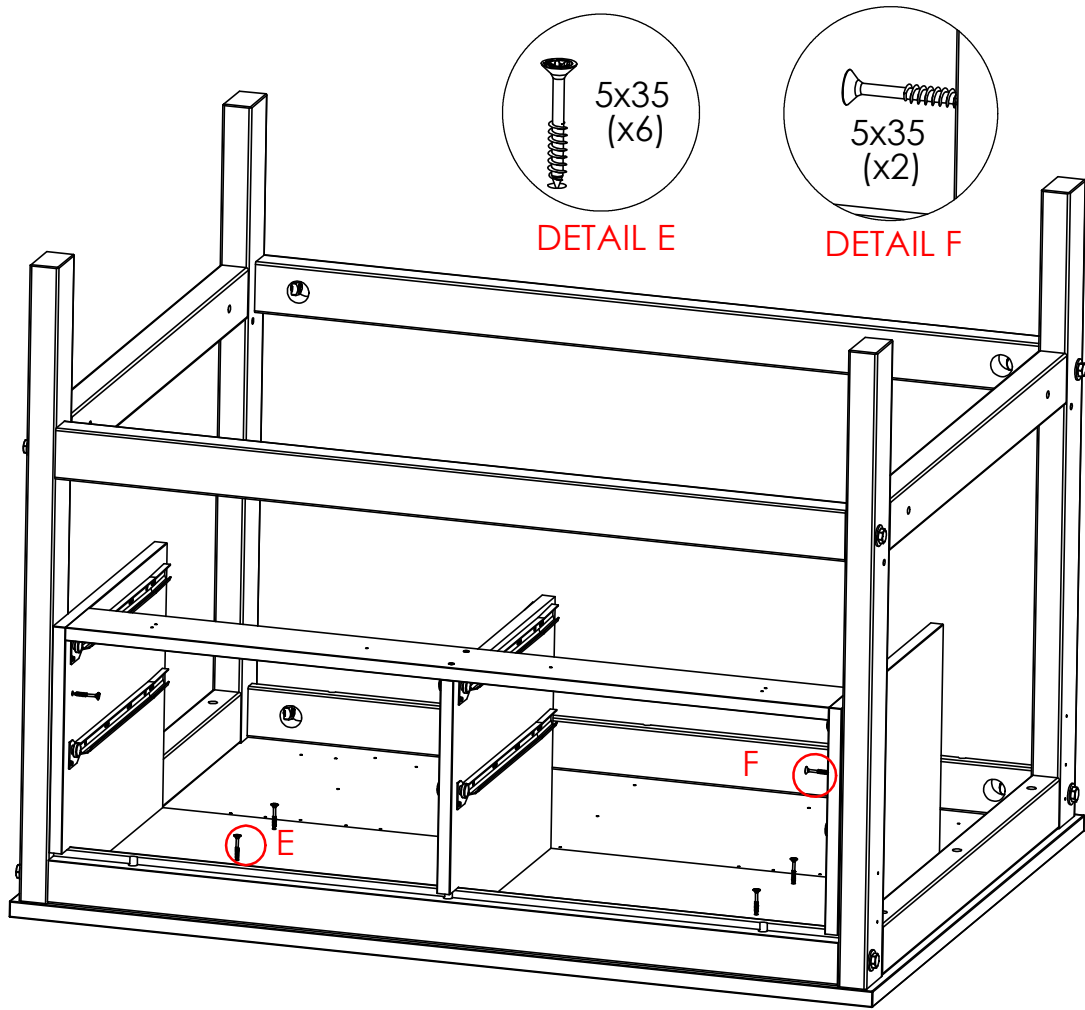
B



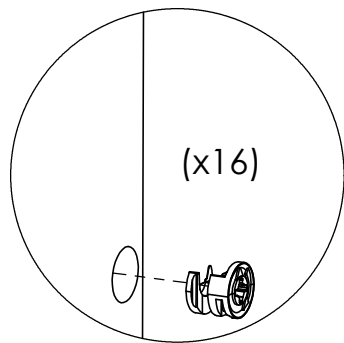
DETAIL C



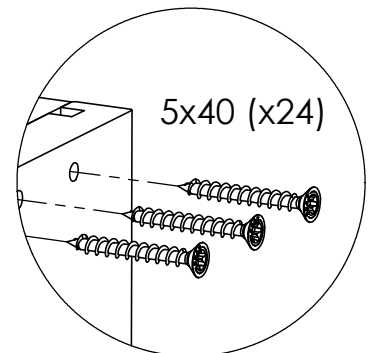
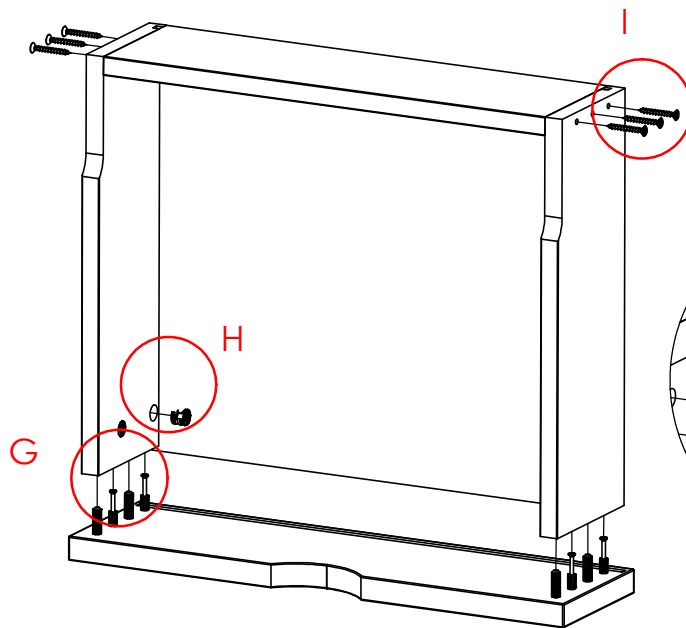
DETAIL D



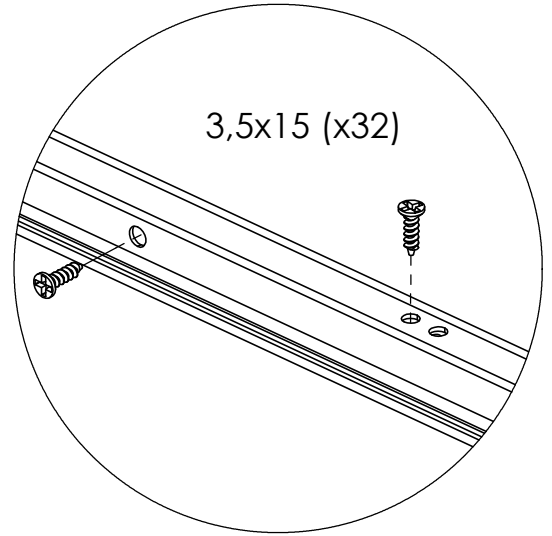
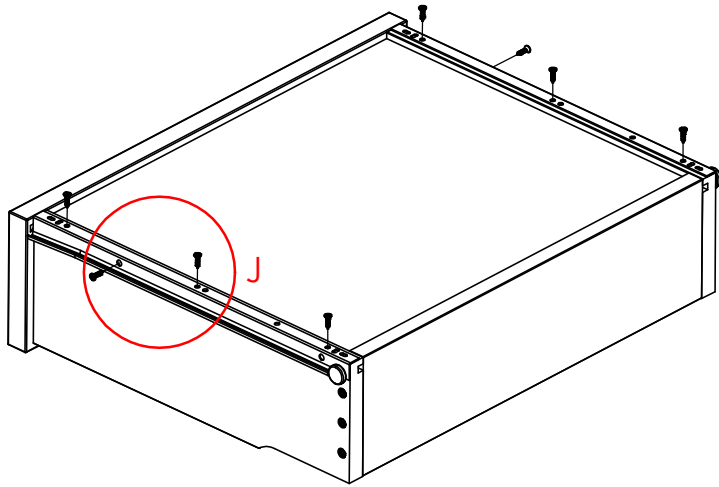
DETAIL G



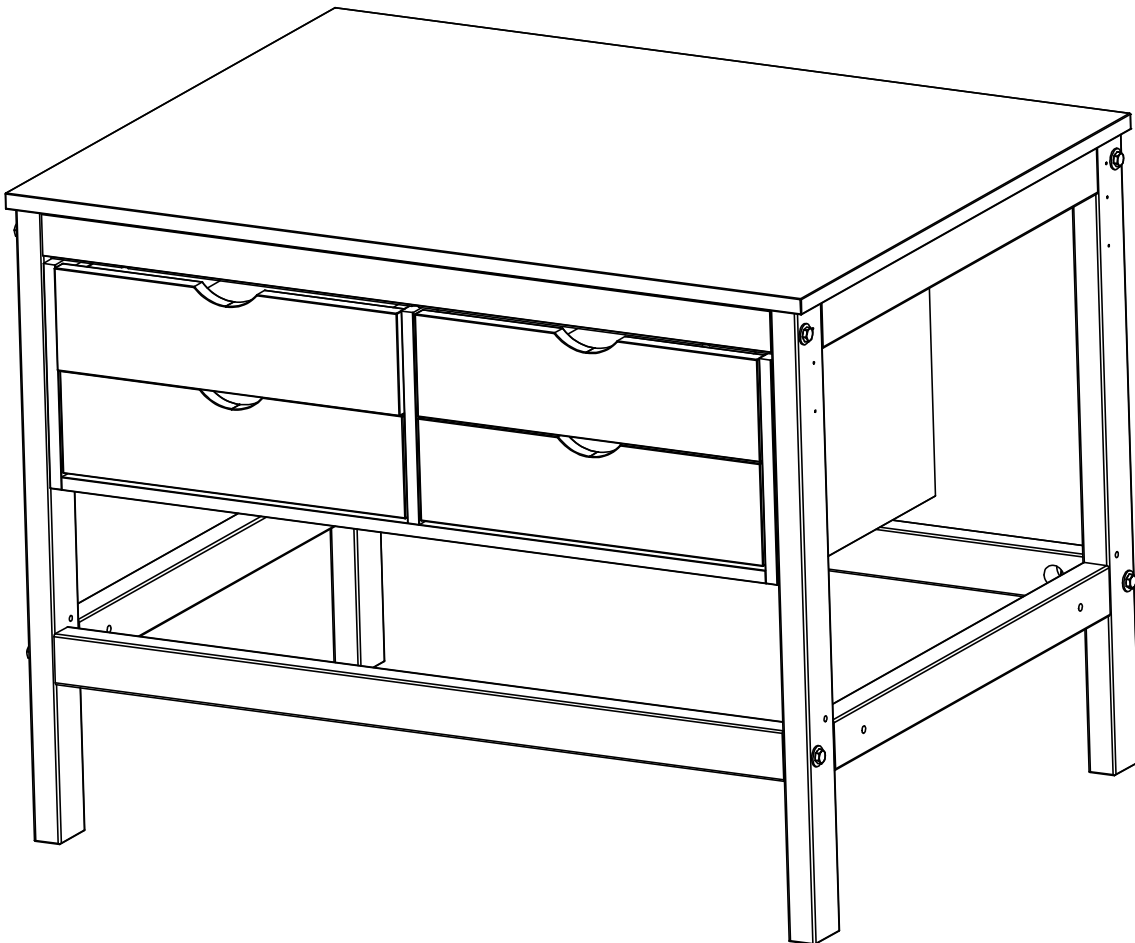
DETAIL H



DETAIL I



DETAIL J



SJÖBERGS WORKBENCHES AB
SE-576 95 Stockaryd Sweden
Tel +46 (0)382-25700
office@sjobergs.se sjobergs.se

