

Monteringsanvisning / Assembly Instructions / Aufbauanleitung

Endast för montering ihop med 33342 Bottenplatta

Only for assembly together with 33342 Bottom plate

Nur zur Montage zusammen mit 33342 Bodenplatte

## Pelare för höj- och sänkning

### Height adjustable pillar

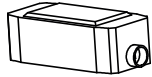
### Höhenverstellbare Säule



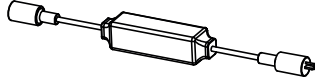
6x45 (x4)



7x22x1,5 (x4)



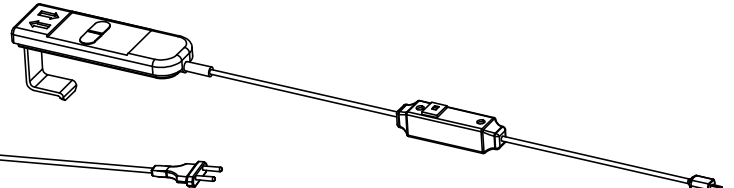
(x1)



(x1)



(x1)



(x1)



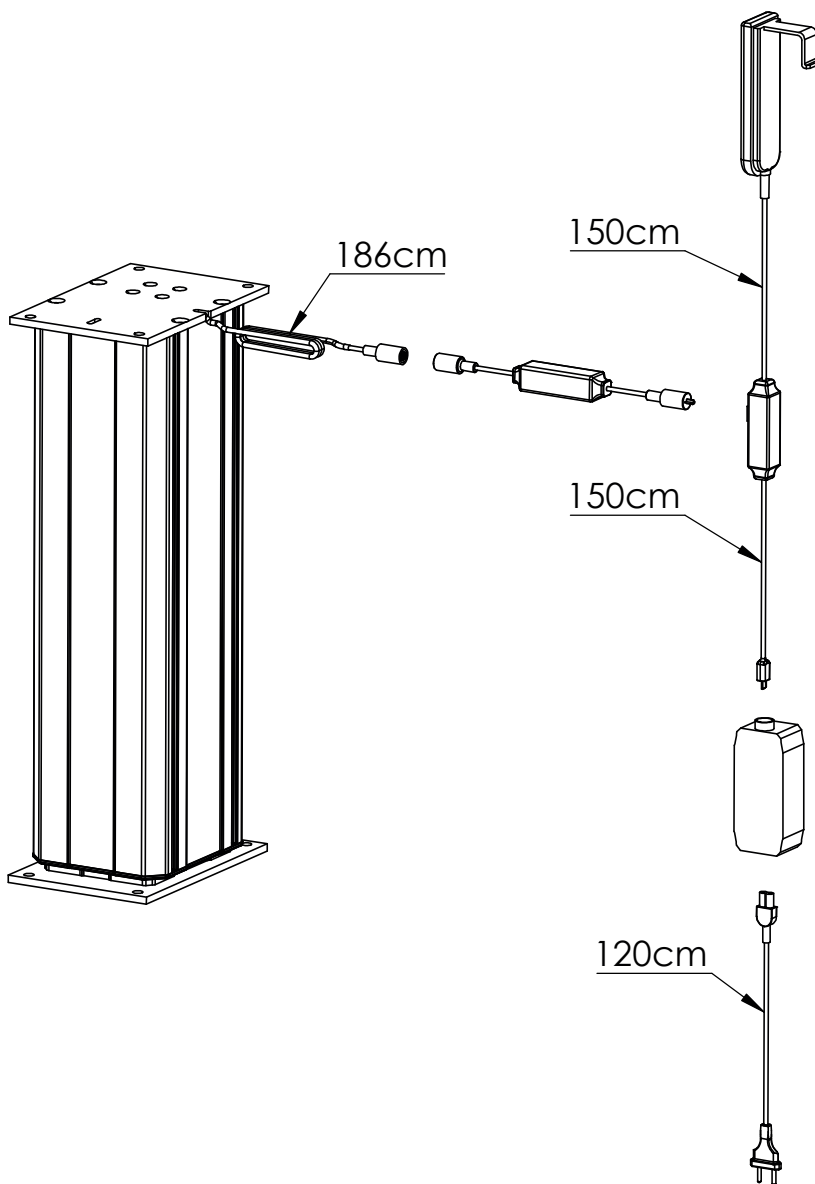
M8x25 (x4)



M8 (x4)



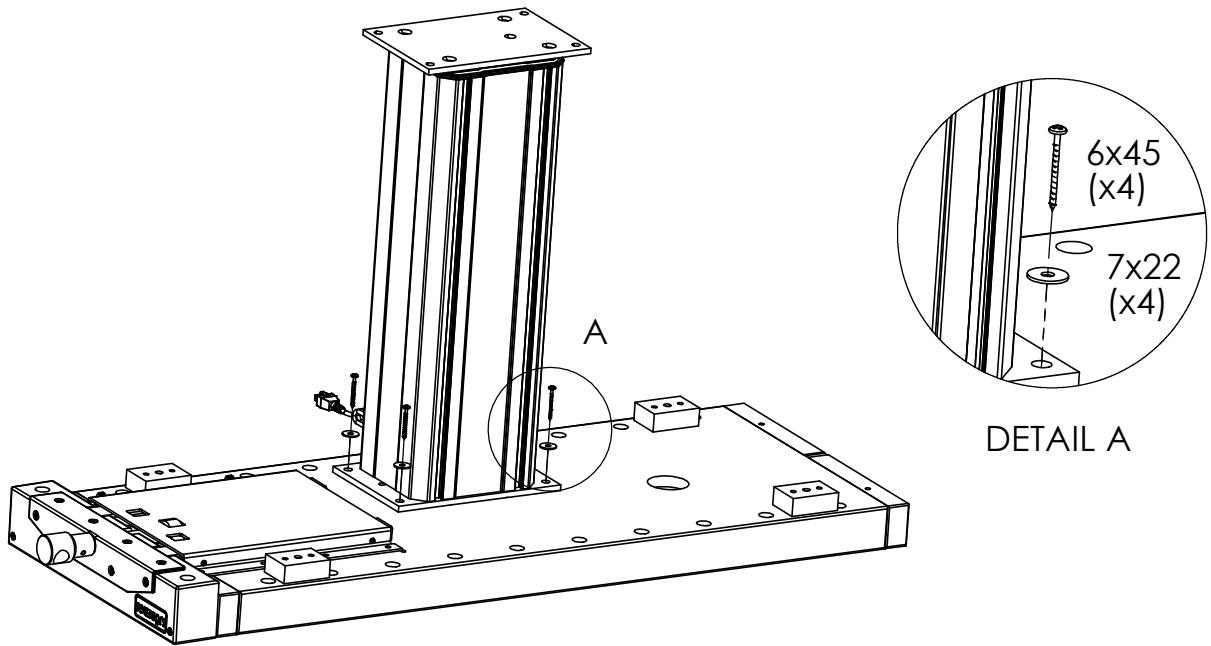
9x18x1,5 (x4)



- Stativet måste alltid skruvas fast stadigt i golvet för att undvika tipprisk.

- The pillar must always be bolted firmly to the floor to avoid the risk of tilting.

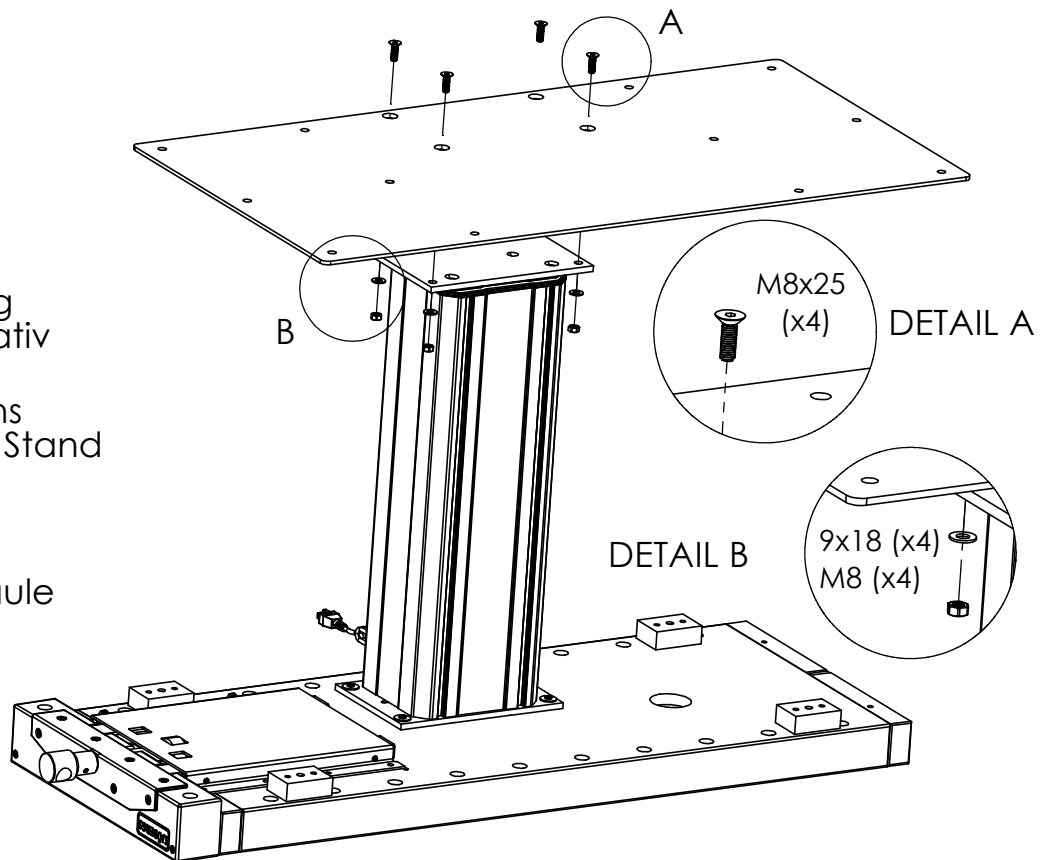
- Muss immer fests am Boden verschraubt werden um die Kippgefahr zu vermeiden.



Monteringsanvisning  
Bottenplatta till elstativ

Assembly Instructions  
Foot For Adjustable Stand

Aufbauanleitung  
Bodenplatte Für  
Elektr. Betriebene Säule



SJÖBERGS WORKBENCHES AB  
SE-576 95 Stockaryd Sweden  
Tel +46 (0)382-25700  
office@sjobergs.se sjobergs.se

