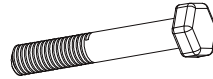


Utfärdare: PIBL	Art.nr: 700753	Datum: 2013-09-19	Dokumentnamn: MB. 44	Utgåva: 07	Sida: 1-1
--------------------	-------------------	----------------------	-------------------------	---------------	--------------

Monteringsanvisning / Assembly Instructions / Aufbauanleitung

SVÄNGBAR PALL HINGED STOOL FREI SCHWINGENDER HOCKER



M8x65 (x2)



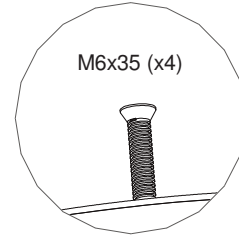
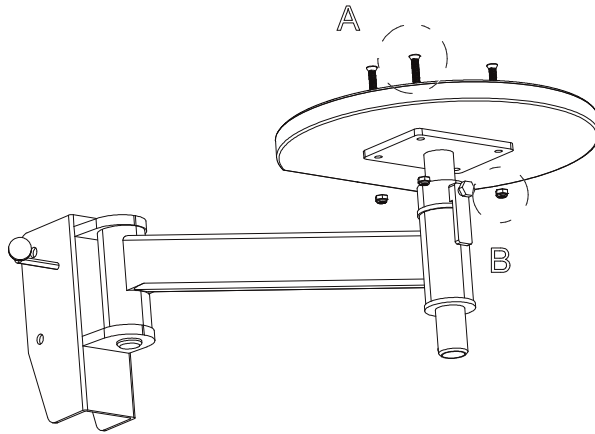
M8 (x2)



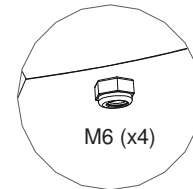
M6x35 (x4)



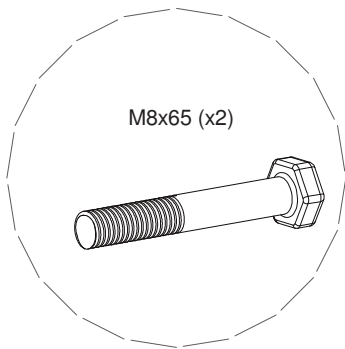
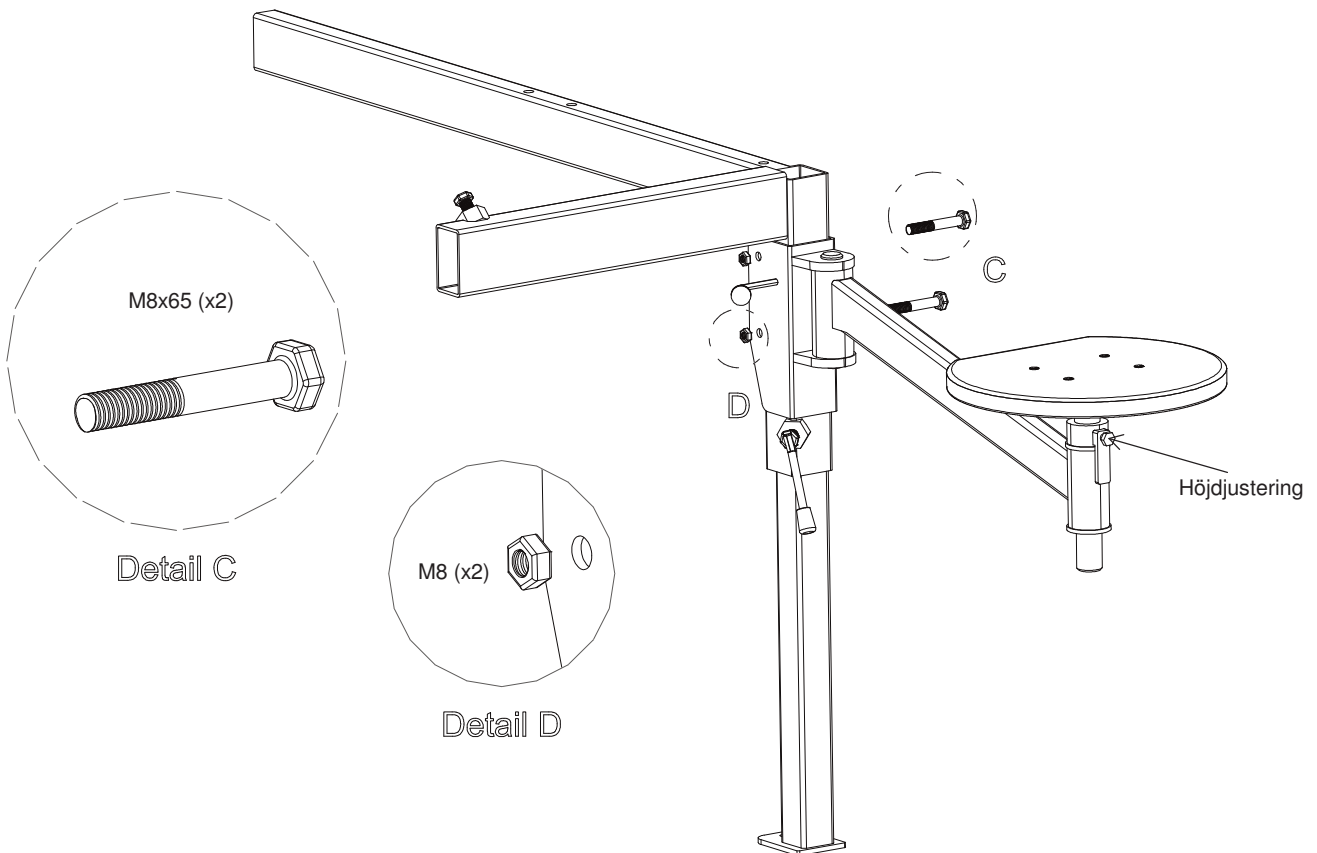
M6 (x4)



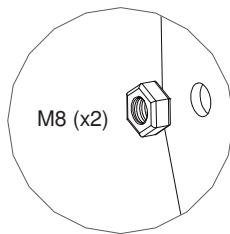
Detail A



Detail B



Detail C



Detail D



SJÖBERGS WORKBENCHES AB
SE- 576 95 Stockaryd • Sweden
Tel +46 (0)382-257 00
office@sjobergs.se • sjobergs.se

