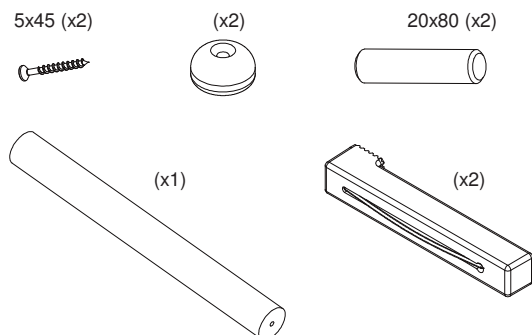
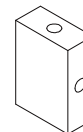


Monteringsanvisning / Assembly Instructions / Aufbauanleitung

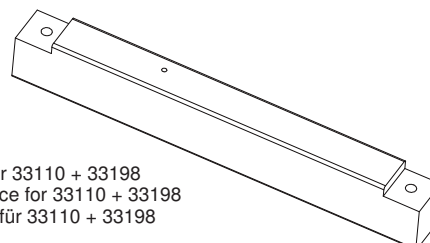
SJÖBERGS ORIGINAL 1100 • SKIVA • TOP • PLATTE



Passbit för 33110 + 33198
Passbit för 33110 + 33122
Fitting piece for 33110 + 33198
Fitting piece for 33110 + 33122
Passteile für 33110 + 33198
Passteile für 33110 + 33122



Passbit för 33110 + 33198
Fitting piece for 33110 + 33198
Passteile für 33110 + 33198



SKÖTSELANVISNING FÖR HYVELBÄNKAR MAINTENANCE INSTRUCTIONS Pflegeanleitung für Original Sjöberg Hobelbanke

SMÖRJNING

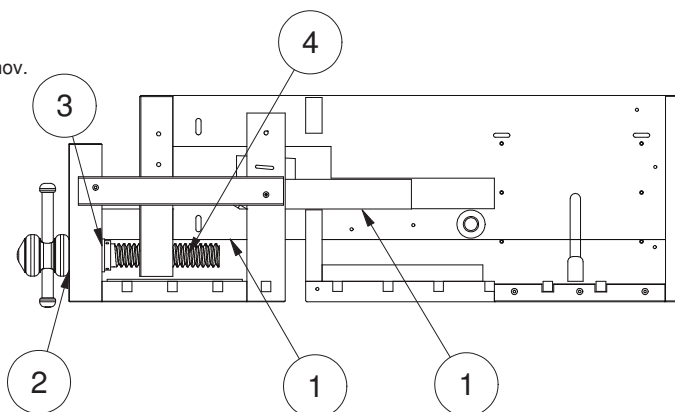
Följande glidytor skall smörjas med nöttalg alt. parafinolja vid behov.

- 1) Vid övriga glidytor mot trä.
- 2) Vid skruvskallens anläggning mot baktångslådan (utsidan).
- 3) Vid brickans anläggning mot baktångslådan (insidan).
- 4) Träskruven.

LUBRICATION

The following sliding surfaces should be greased with tallow or liquid paraffin when needed.

- 1) The rest of the sliding surfaces where wood meets wood.
- 2) Where the wooden spindle enters the tail vice (the outside).
- 3) Where the washer meets the tail vice (inside).
- 4) The wooden spindle.



SCHMIEREN

Folgende Flächen sollen bei Bedarf mit Talg oder Paraffinöl eingeschmiert werden.

- 1) Bei den übrigen Gleitflächen Holz an Holz.
- 2) Die Anstossfläche des Schraubkopfes an der Aussenkante der Hinterzange.
- 3) An der Antossfläche der Unterlegsscheibe zur Hinterzange.
- 4) An der Holzspindel.

Lossa justerskruvarna när tången går trögt.
Spänn justerskruvarna när det är glapp i tången.

When the vice is stiff, loosen the adjustable screws.
When the vice is loose, tighten the adjustable screws.

Sollte die Zange schwergängig sein, Justierschrauben lösen.
Justierschrauben anziehen, wenn die zange zu locker läuft.

